

НЕЙТРОННО-ОПТИЧЕСКАЯ УСТАНОВКА  
ДЛЯ ОПРЕДЕЛЕНИЯ СТЕПЕНИ ЭЛЕКТРОНЕЙТРАЛЬНОСТИ НЕЙТРОНА  
ПРИ ПОМОЩИ УЛЬТРАХОЛОДНЫХ НЕЙТРОНОВ

С.Д.Калчев, Н.Т.Кашукеев, А.П.Серебров\*, П.С.Яйджиев

Описывается экспериментальная установка для измерения степени электронейтральности нейтрона. Цель данного измерения - повышение точности при помощи новой методики. Работа установки основана на фокусировке пучка ультрахолодных нейтронов при помощи вертикального цилиндрического зеркала. Принципом измерения является отклонение этого пучка в электрическом поле. Получено нейтронно-оптическое изображение входных щелей и измерен спектр нейтронов, проходящих через установку. Спектр измерялся по времени пролета. Результатом работы является оценка чувствительности установки, которая получается на порядок выше, чем в предыдущих измерениях -  $7,2 \cdot 10^{-21} q_e$ , где  $q_e$  - заряд электрона.

Работа выполнена в Лаборатории нейтронной физики ОИЯИ.

Neutron-Optical Device for Determining  
Neutron Electrical Neutrality by Means  
of Ultracold Neutrons

Kalchev S.D. et al.

An experimental device designed for measuring the degree of electrical neutrality of neutron is described. The purpose of this experiment is to improve the accuracy using new techniques. The experimental device operates basing on the focusing of the ultracold neutron beam by means of a vertical cylindrical mirror. The deflection of neutron beam in the electric field must be measured. The image of entrance slits is obtained and velocity spectrum of neutrons passing through the device is measured. The spectrum was measured by the time-of-flight method. As a result, the device sensitivity is measured which is by an order

---

\* Ленинградский институт ядерной физики, Гатчина

of magnitude higher than in previous measurements -  $7.2 \cdot 10^{-21} q_e$ , where  $q_e$  is the electron charge.

The investigation has been performed at the Laboratory of Neutron Physics, JINR.

## 1. Введение

По современным представлениям нейтрон электронейтрален. В систематике элементарных частиц и в современных теориях он является частицей с нулевым зарядом. Однако нулевое значение заряда нейтрона не вытекает из теории. Поэтому вопрос о степени электронейтральности нейтрона решается экспериментальным путем.

Большая часть экспериментальных данных о верхней границе заряда нейтрона получена в результате косвенных измерений <sup>/1-4/</sup>, в которых измеряется степень электронейтральности атомов, молекул или макроскопических тел. В итоге этих измерений получено, что заряд нейтрона меньше  $2 \cdot 10^{-22}$  величины заряда электрона  $|q_e|$ . В недавних поисках дробного заряда материи <sup>/5-8/</sup> чувствительность измерений для суммы зарядов электрона, протона и нейтрона доведена до  $10^{-23} q_e$ . Однако данные, полученные на основе косвенных измерений, относятся к связанному нейтрону. В <sup>/9/</sup> обращается внимание на то, что заряды связанных и свободных нейтронов могут оказаться неодинаковыми. Поэтому большой интерес представляют прямые способы измерения заряда нейтрона. К ним относятся самые первые эксперименты Дии <sup>/10/</sup> по определению заряда нейтрона. На основании ионизации различных газов под действием нейтронов он пришел к выводу, что величина заряда нейтрона меньше  $1/700 |q_e|$ .

Позже Шапиро и Эстулин <sup>/11/</sup>, измеряя отклонение узкого пучка тепловых нейтронов под действием электрического поля, получили, что заряд нейтрона  $q_n < 6 \cdot 10^{-12} |q_e|$ .

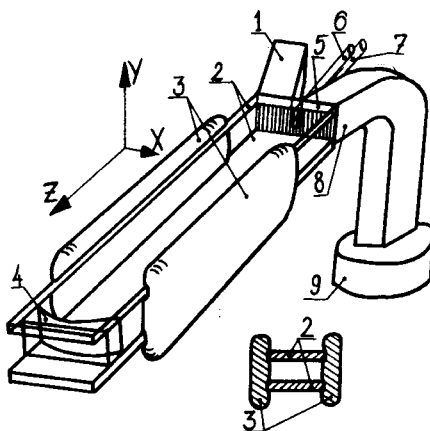
В 1967 г. Шалл и др. <sup>/9/</sup> провели прецизионные измерения заряда нейтрона при помощи двойного кристаллического спектрометра и системы электростатического отклонения пучка нейтронов  $/\lambda = 2,4 \text{ \AA}/$  и получили значение  $q_n = -1,9 \pm 3,7 \cdot 10^{-18} |q_e|$ .

В 1982 г. Гелер, Калус и Мампе <sup>/12/</sup> установили новую, более низкую границу заряда нейтрона. Их исследования проводились на высокопоточном реакторе Института Лауэ-Ланжевена в Гренобле /Франция/. Изучалось отклонение узкого пучка холодных нейтронов  $/\lambda = 20 \text{ \AA}/$  под действием электростатического поля на базе 10 м. При этом использовались методы нейтронной оптики для монохроматизации и фокусировки нейтронного пучка. Для заряда нейтрона была получена величина  $q_n = -1,5 \pm 2,2 \cdot 10^{-20} |q_e|$ . Это самое точное экспериментальное значение верхней границы заряда свободного нейтрона, полученное до сих пор.

## 2. Устройство и действие установки КМ для определения степени электронейтральности нейтрона при помощи ультрахолодных нейтронов

Отклонение заряженной частицы под действием электрического поля зависит от квадрата времени ее пролета в электрическом поле; чем меньше скорость частиц, тем точнее определяется их заряд. Поэтому для определения заряда нейтрона этим способом в<sup>/13/</sup> предложено использовать ультрахолодные нейтроны /УХН/. Для увеличения времени их пролета в электрическом поле необходимо "заставить" их делать многократные прыжки в гравитационном поле Земли, отражаясь от гладкой горизонтальной поверхности. С целью повышения чувствительности в<sup>/14/</sup> предложено вместо коллимации пучка применить оптическую фокусировку УХН<sup>/15/</sup> при помощи вертикального цилиндрического зеркала. Для уменьшения габаритов установки вместо одного горизонтального зеркала использованы два плоскопараллельных горизонтальных зеркала. В результате была создана компактная установка КМ для определения степени нейтральности нейтрона при помощи УХН.

Рис.1. Схематическое изображение нейтронно-оптической камеры установки КМ. 1 - входной нейтронновод; 2 - горизонтальные плоскопараллельные зеркала; 3 - электроды высоковольтного конденсатора; 4 - вертикальное цилиндрическое зеркало; 5 - входная-выходная решетка; 6,7 - световоды системы оптического контроля; 8 - выходной нейтронновод, 9 - детектор УХН.



Самой существенной частью установки КМ является ее нейтронно-оптическая камера, схематическое изображение которой показано на рис.1. Камера состоит из двух плоскопараллельных зеркал /2/ длиной 1050 мм, шириной 100 мм; вертикального цилиндрического зеркала /4/ с радиусом кривизны 1000 мм; высоковольтного плоского конденсатора /3/; решетки с вертикальными щелями /5/, расположенной перед входным /1/ и выходным /8/ нейтронноводами, и оптической системы контроля /6 и 7/. Источником УХН служит канал УХН реактора ВВР-М ЛИЯФ /Гатчина/ с плотностью потока

$10^3$  н/см<sup>2</sup> · с. Горизонтальные зеркала вставлены в специальные продольные пазы, вырезанные в обкладках высоковольтного конденсатора, и установлены параллельно одно над другим на расстоянии 50 мм. Их параллельность обеспечивалась при помощи оптических эталонов с точностью 1 мкм на 100 мм. Горизонтальность зеркал контролировалась при помощи чувствительного уровня с точностью до 3 дуговых секунд. Вертикальная ориентация щелей решетки и оси цилиндрического зеркала оценивались визуально сравнением взаимного расположения оптических изображений щелей, получающихся при многократном отражении света от горизонтальных зеркал. Плоскопараллельные зеркала сделаны из чехословацкого стекла толщиной 12 мм, которое изготовлено разливом на поверхности жидкого олова. Коэффициент зеркального отражения УХН для этого стекла – 98,6%<sup>/16/</sup>. Цилиндрическое зеркало сделано из оптического стекла путем механической обработки по 14-му классу чистоты. Оно располагалось на одном из концов горизонтальных зеркал против решетки таким образом, чтобы его ось лежала в плоскости решетки и совпала с направлением ее щелей. Зеркало укреплено на оси и поворачивается посредством механического редуктора с коэффициентом редукции 37900. Нейтронная камера в целом расположена внутри вакуумного кожуха из нержавеющей стали. Камера укреплена на металлической платформе при помощи трех держателей из тефлона. Платформа опирается на три винта, при помощи которых камеру можно устанавливать в горизонтальном положении или наклонять. Управление поворотом цилиндрического зеркала и наклон платформы осуществляется снаружи вакуумного кожуха при помощи вильсоновских уплотнений. Электроды конденсатора высокого напряжения сделаны из нержавеющей стали. На внутренних поверхностях электродов укреплены вкладыши из титана толщиной 10 мм. В них сделаны продольные параллельные пазы глубиной 5 мм, в которые входят плоскопараллельные горизонтальные зеркала. Все края электродов закруглены с радиусом кривизны 2 см. Нейтроноводы /1/ и /8/ с поперечным сечением 40x50 мм<sup>2</sup> сделаны из полированной нержавеющей стали, напылены сплавом <sup>58</sup>Ni–Mo толщиной 2000 Å и сварены электронным лучом. Выходной нейтроновод плавно изгибается вниз /R = 250 мм/ и имеет вертикальный участок длиной 750 мм для ускорения нейтронов в гравитационном поле Земли с целью увеличения эффективности регистрации нейтронов детектором, имеющим входное алюминиевое окно с граничной скоростью 3,2 м/с. В качестве детектора УХН использовался пропорциональный счетчик на основе <sup>3</sup>He, описанный в работе<sup>/17/</sup>. Защита из борированного полиэтилена снижала фоновый счет до уровня 1 имп./с. Для оперативной настройки установки, а также для контроля ее

Рис.2. Принципиальная схема действия установки КМ: а - вертикальный разрез, б - вид сверху. 1 - горизонтальные плоскопараллельные зеркала, 2 - вертикальное цилиндрическое зеркало, 3 - электроды высоковольтного конденсатора, 4 - титановые вкладыши.

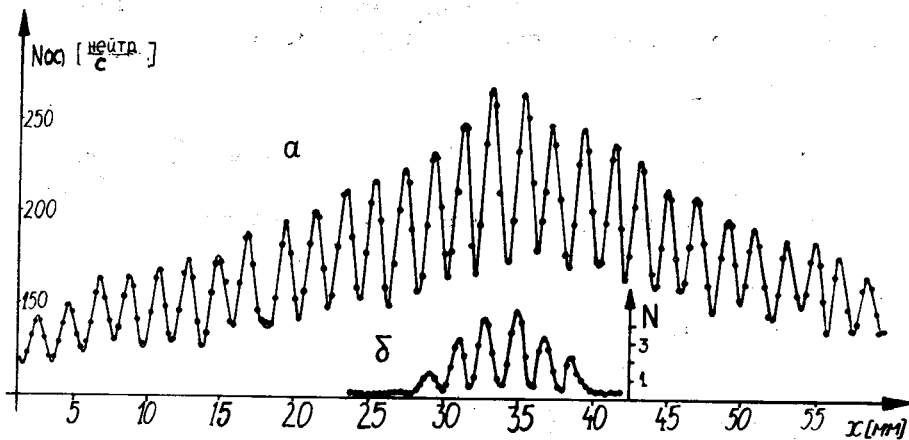
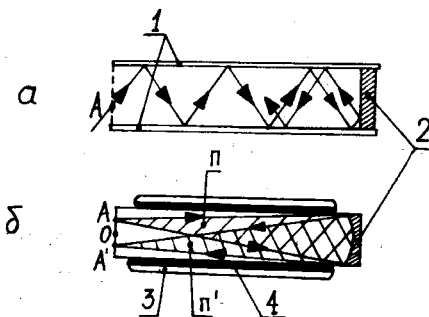


Рис.3. Зависимость  $N(x)$ : а - по детектору УХН, б - по оптическому датчику.

работы при проведении измерения, был установлен оптический датчик. Ввод и вывод света осуществлялся через два световода из оргстекла. Для источника света использовалась обычная лампа накаливания, а для приемника - фотодиод. Входной и выходной световоды охватывали только 3 щели решетки в середине между входящим и выходящим нейтронными.

Принцип действия установки КМ показан на рис.2. Нейтроны, влетевшие через какую-нибудь из входных щелей А решетки внутри камеры, многократно отражаются от горизонтальных зеркал и при помощи цилиндрического зеркала фокусируются на выходной решетке в точке А'. В результате получается изображение системы входных щелей в плоскости выходной решетки. При совпадении изображений щелей входной решетки со щелями выходной решетки получается максимальный счет детектора, и наоборот - минимальный счет получается при их полном несовпадении. Таким образом, поворотом зеркала осуществляется модуляция интенсив-

ности счета  $N(x)$  /см. рис.3/. Нейтроны, не попавшие на цилиндрическое зеркало, поглощаются титановыми вкладышами, чтобы не создавать фона.

О наличии электрического заряда  $q_n$  можно судить по смещению нейтронно-оптического изображения  $\Delta x$  под действием электрического поля, которое вызывает изменение скорости счета детектора  $\Delta N$ . В самом деле, исходя из очевидной зависимости  $\Delta N = \Delta x (dN/dx)$ , где  $dN/dx$  - градиент счета на склоне центрального пика кривой  $N(x)$  рис.3, имея в виду, что  $\Delta x = (q_n E / 2m) t^2$ , где  $E$  - напряженность электрического поля,  $m$  - масса нейтрона и  $t^2$  - среднее квадратичное время пролета, получаем  $\Delta N = (q_n E / 2m) \cdot t^2 \cdot (dN/dx)$ . Решив это равенство относительно  $q_n$ , имеем

$$q_n = \frac{2m}{Et^2} \frac{\Delta N}{(dN/dx)} \quad /1/$$

Если  $\Delta N$  определяется статистической ошибкой  $\sqrt{2Nr}$ , где  $r$  - время накопления статистики, то из равенства /1/ следует выражение для чувствительности установки:

$$\delta q_n = \frac{2m}{Et^2} \frac{\sqrt{2N}}{(dN/dx) r} \quad /2/$$

### 3. Экспериментальные данные и оценка чувствительности

Чтобы вычислить чувствительность установки по формуле /2/, необходимо измерить  $dN/dx$  и определить спектр нейтронов.

3.1. Изменение счета  $N(x)$  получалось при вращении цилиндрического зеркала около вертикальной оси. Один шаг поворота зеркала имел величину 0,32 мм перемещения оптического изображения в горизонтальной плоскости. Для наладки установки без включения высокого напряжения зеркала напылялись сплавом  $^{58}\text{Ni}-\text{Mo}$  толщиной 1500 Å с граничной скоростью 8 м/с. Контроль за изменением положения зеркала относительно решетки осуществлялся с помощью оптического датчика /рис.1/. На рис.3 представлена зависимость  $N(x)$ , полученная при повороте цилиндрического зеркала. Число пиков соответствует количеству щелей решетки. Градиент счета  $dN/dx$  вычислялся усреднением максимальных наклонов центральных пиков. Решетка сделана из нержавеющей стали. Период решетки 2 мм, ширина вертикального отверстия 0,9 мм. Так как источник света для оптического датчика охватывал только 3 вертикальных отверстия, приемник выдавал информацию только в центре картины. Глубина

провала между пиками, в основном, связана с уширением изображения. Ответственными за это уширение являлись точность изготовления зеркала, микрошероховатости на поверхности стекла и вибрации установки. Радиус цилиндрического зеркала выдержан с точностью 0,001. Для измерения микрошероховатостей были сделаны электронно-микроскопические фотографии, которые показали, что с одной стороны стекла микрошероховатости имеют размер около 1000 Å, а с другой - 150 Å. Вибрации установки не измерялись.

3.2. Точное определение спектра нейтронов является одной из трудных задач в экспериментах с УХН. Для установки КМ спектр определялся по времени пролета. Времяпролетные базы при измерении спектра на входе и на выходе установки имели длину соответственно 1,58 и 4,76 м. Скважность прерывателя составляла 4 с, а временное окно - 15 мс. При обработке спектров вычитался фон и учитывалась неодинаковая эффективность детектора для нейтронов разных энергий. Коэффициент пропускания  $k$  установки без решетки оказался равным 4,5% для нейтронов со скоростями ниже 7,8 м/с, что совпадает с геометрическим коэффициентом пропускания. Измеренные спектры и коэффициент пропускания показаны на рис.4-6.

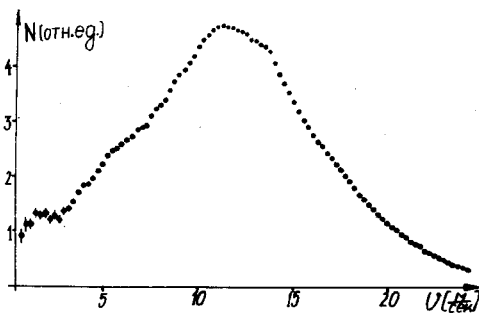


Рис.4. Спектр ультрахолодных нейтронов на входе установки КМ.

3.3. Исходя из спектра УХН /рис.5/, имея в виду, что база пролета УХН в электрическом поле 1,8 м, для среднеквадратичного времени пролета получаем  $t^2 = 0,1744 \text{ с}^2$ , а на рис.3 для градиента счета получается  $dN/dx = 1255 \text{ см}^{-1}$ . Подставляя эти значения в формулу /2/, при  $E = +10^4 \text{ В/см}$ ,  $N = 210 \text{ с}^{-1}$ ,  $\tau = 2 \cdot 10^6 \text{ с}$  для чувствительности установки КМ имеем  $\delta q_n = 7,2 \cdot 10^{-21} |q_e|$ .

В результате проведенных экспериментов показана принципиальная возможность получения указанной выше чувствительности. Следующий этап подготовки установки к измерениям связан с обеспечением условий получения напряженности электрического поля  $10^4 \text{ В/см}$ . Предполагается использовать изолирующее покрытие зеркал  $\text{Be}_3\text{N}_2$  с граничной скоростью 7,8 м/с.

Пути дальнейшего увеличения чувствительности могут быть связаны с улучшением качества оптических элементов

установки и уменьшением размера щели решетки, а также увеличением интенсивности потока УХН.

Авторы выражают благодарность академику И.М.Франку, В.М.Лобашову и В.И.Луцикову за поддержку и постоянное внимание к работе, А.В.Стрелкову за предоставление детекторов УХН, С.Н.Иванову, И.С.Альтареву, Ю.В.Борисову, А.Б.Брандину и Р.Р.Тальдаеву за полезные дискуссии и помощь при проведении экспериментов, а также всему коллективу сектора слабых взаимодействий ЛИЯФ за помощь при наладке аппаратуры. Мы благодарим также Н.Ф.Чикова и Х.И.Агова за помощь на начальном этапе разработки установки.

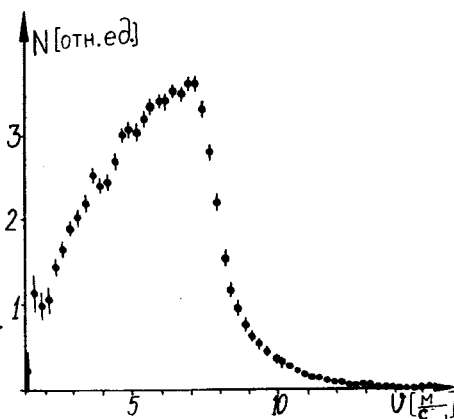


Рис.5. Спектр ультрахолодных нейтронов на выходе установки КМ.

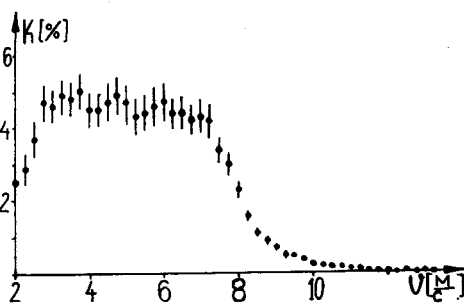


Рис.6. Коэффициент пропускания УХН установки КМ.

### Литература

1. Hughes V.W. Phys.Rev., 1975, 105, p.170.
2. King J.G. Phys.Rev.Lett., 1960, 5, p.562.
3. Zorn J.C., Chamberlain G.E., Hughes V.W. Phys.Rev., 1963, 129, p.2556.
4. Dylla H.F., King J.G. Phys.Rev.A, 1973, 7, p.1224.
5. Carris E.D., Zuck K.O. Nucl.Instr. and Meth., 1974, 177, p.467.
6. Gallinaro G., Marinelli M., Morpurgo G. Phys.Rev. Lett., 1977, 38, p.1255.
7. LaRue G.S., Fairbank W.M., Hebard A.F. Phys.Rev. Lett., 1977, 38, p.1011.
8. LaRue G.S., Fairbank W.M., Philipps J.D. Phys.Rev. Lett., 1979, 42, p.142.



9. Shull C.G., Billman K.W., Wedgwood F.A. Phys.Rev., 1967, 153, 5, p.1415.
10. Dee P.I. Proc.Roy.Soc.(London), A, 1932, 136, p.727.
11. Шапиро И.С., Эстулин И.В. ЖЭТФ, 1956, 30, с.579.
12. Gahler R., Kalus J., Mampe W. Phys.Rev.S, 1982, 25, 11, p.2887.
13. Кашукеев Н.Т. Докл.БАН, 1971, 24, 6, с.717.
14. Кашукеев Н.Т., Янева Н.Б. Болг.физ.журн., 1978, 5, 3, с.243.
15. Кашукеев Н.Т., Чиков Н.Ф. Письма в ЖЭТФ, 1979, 30, 5, с.306; ОИЯИ, РЗ-12666, Дубна, 1979.
16. Кашукеев Н.Т., Чиков Н.Ф. ОИЯИ, РЗ-82-45, Дубна, 1982.
17. Стрелков А.В. Эксперименты по извлечению из реактора и хранению ультрахолодных нейтронов. Автореферат диссертации. ОИЯИ, 3-5937, Дубна, 1971.

Рукопись поступила 9 октября 1984 года.